

Печи электрические ПЭН

Электропечь ПЭН производства компании АДИН - законченное комплектное изделие, предназначенное для эксплуатации в саунах, банях, спортивно-оздоровительных комплексах.

Диапазон мощностей изготавливаемых электропечей очень широк. В стандартной комплектации - это непосредственно печь и пульт управления. Нагревательными элементами служат трубчатые электронагреватели (ТЭНы), изготовленные из коррозионно-стойкой стали марок 08X18H10T, 12X18H10T.

Пульт управления представляет собой металлический ящик, в котором смонтированы: автомат тока, пускатель, электронная плата температуры воздуха и датчик температуры. На передней панели пульта управления расположена световая индикация, задатчик температуры, тумблер включения.

Мы всегда исходим из пожеланий и потребностей заказчика. Наши специалисты произведут расчет и подберут необходимое оборудование. По требованию заказчика пульт управления может быть изготовлен с дополнительными функциями и возможностями в соответствии с требованиями заказчика.

Строительный отдел нашей компании выполняет монтажные и пусконаладочные работы. Производит гарантийное и сервисное обслуживание котельных установок.

Печи ПЭН успешно зарекомендовали себя в Казачьих, Адмиралтейских банях, Балтийской таможне, клубах и оздоровительных комплексах г. СПб. Проследить судьбу основной массы изготовленного оборудования невозможно.

ОЛИЧИТЕЛЬНЫЕ ОСОБЕННОСТИ:

- конструкция печи (исполнение 2) позволяет реализовать удивительную природу русского человека, который любит заходить в сауну, а выходить из русской бани с веником и влажным паром
- особая вандалозащищенность и прочность конструкции (исполнение 2), допускающие самое жестокое обращение и условия эксплуатации позволяют применять печи в общественно-коммунальных банях
- конструкция нагревателей рассчитана нашими специалистами таким образом, что гарантирует долгий срок эксплуатации печи
- оригинальный дизайн конструкции (исполнение 2)
- невысокая стоимость

ДОПОЛНИТЕЛЬНЫЕ УСЛУГИ :

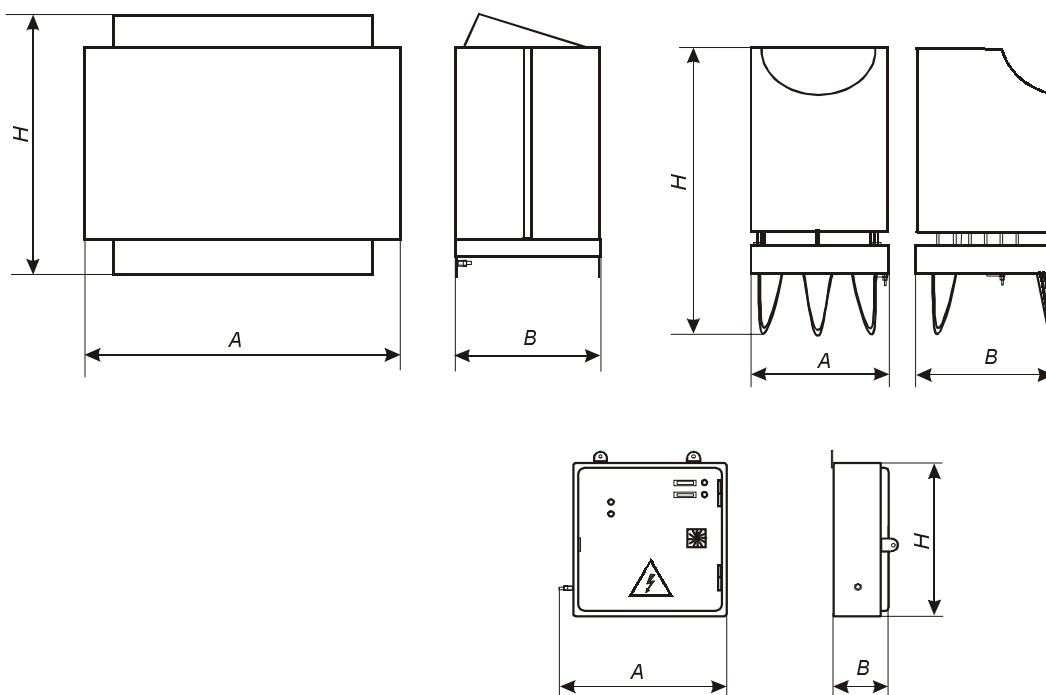
- пульт управления может быть изготовлен: с разбиением мощности без перекоса фаз, с отключением ТЭНов поштучно, с платой аварийного отключения, бесшумным в работе (вместо пускателей - симисторы), со звуковой сигнализацией аварийной ситуации, реле времени.
- печи могут быть укомплектованы: термометром настенным показывающим, набором термостойких проводов, кабельными наконечниками, специальными камнями

ТЕХНИЧЕСКИЕ ХАРАКТЕРИСТИКИ:

Марка печи	Мощность, кВт	Рекоменд. объем сауны м3	Питающая сеть, В;Гц	Максим. температура воздуха, °С	Марка ТЭНов	Форма ТЭНов	Количество ТЭНов в печи
ПЭН-2	2	2-2	220 В, 50 Гц	135	ТЭН 120 А 13/ 2,0 Т 220	W-обр.	1
ПЭН-3	3	2-4			ТЭН 170 А 13/ 3,0 Т 220	W-обр.	1
ПЭН-4	4	3-5			ТЭН 120 А 13/ 2,0 Т 220	WV-обр.	2
ПЭН-6	4	5-7	380/220 В, 50 Гц		ТЭН 120 А 13/ 2,0 Т 220	W-обр.	3
ПЭН-9	9	7-11			ТЭН 170 А 13/ 3,0 Т 220	W-обр.	3
ПЭН-12*	12	10-14			ТЭН 225 А 13/ 4,0 Т 220	WV-обр.	2
ПЭН-18	18	14-22			ТЭН 170 А 13/ 3,0 Т 220	W-обр.	6
ПЭН-24*	4	19-29			ТЭН 170 А 13/ 3,0 Т 220	W-обр.	6
					ТЭН 225 А 13/ 4,0 Т 220	WV-обр.	6

Исполнение 1

Исполнение 2



ГЕОМЕТРИЧЕСКИЕ РАЗМЕРЫ:

Марка котла	Габаритные размеры А x В x Н		Вес кг		Марка пульта управления	Габаритные размеры А x В x Н мм	Вес кг
	Исполнение 1, мм	Исполнение 2, мм	Испол.1, кг	Испол.2, кг			
ПЭН-2	450 x 285 x 550	325 x 325 x 570	20	31	ЭРТ-11с(2)	220 x 140 x 350	4,5
ПЭН-3	450 x 285 x 550	325 x 325 x 670	22	35	ЭРТ-11с(3)	220 x 140 x 350	4,5
ПЭН-4	450 x 285 x 550	325 x 325 x 570	21	32	ЭРТ-11с(4)	220 x 140 x 350	4,5
ПЭН-6	450 x 285 x 550	325 x 325 x 570	22	33	ЭРТ-21с(6)	350 x 140 x 350	8,0
ПЭН-9	450 x 285 x 650	325 x 325 x 670	24	39	ЭРТ-21с(9)	350 x 140 x 350	8,0
ПЭН-12	-	425 x 425 x 670	-	45	ЭРТ-21с(12)	350 x 140 x 350	8,0
ПЭН-18	-	520 x 520 x 670	-	55	ЭРТ-21с(18)	350 x 140 x 350	8,0
ПЭН-24	-	520 x 520 x 670	-	60	ЭРТ-21с(24)	350 x 140 x 350	8,0